



СТАНДАРТНЫЙ СКИММЕР С
КВАДРАТНОЙ КРЫШКОЙ

MODELS:
AQ-0030

ВАЖНО: Это руководство содержит важную информацию о мерах безопасности, которые необходимо предпринять при установке и запуске. Поэтому установщик, а также пользователь должны прочитать инструкции перед началом установки и ввода в эксплуатацию.

Сохраните это руководство для использования в будущем.

2.- INSTALLATION:

Компания - изготовитель рекомендует устанавливать 1 скиммер на каждые 25 м2 водной поверхности бассейна, зная, что максимальная скорость потока скиммера не должна превышать 5 м3 / ч. Обычно в бассейнах скиммеры устанавливаются по ширине бассейна и в самом глубоком месте. Для бассейнов, когда требуется более 3 скиммеров, их можно установить по длине бассейна. Однако в обоих случаях скиммер всегда должен располагаться на противоположной стороне от обратных отверстий в стене. Установка должна выполняться в соответствии с рисунками 1 и 2, в зависимости от выбранного типа скиммера: для бетонных бассейнов или бассейнов из винила или лайнера.

1. STANDARD SKIMMER:

Скиммеры используются для удаления грязи, взвешенной на поверхности бассейна.

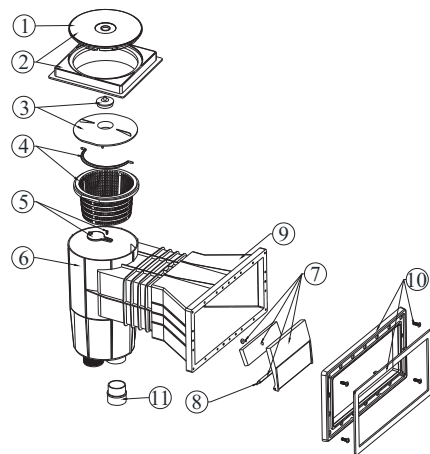
2. Марка скиммера

Standard Skimmer	AQ-0030	
------------------	---------	--



AQ-0030

POS.	PRODUCT DESCRIPTION
1	Skimmer Lid
2	Square Rim
3	Vacuum plate with Plug
4	Skimmer basket
5	Regulating plug
6	skimmer booy
7	Skimmer flap
8	Hinge flap
9	Extension throat
10	Skimmer frame for liner
11	1.5" conversion Connector



EM0140-SC

Installation in a tiled pool

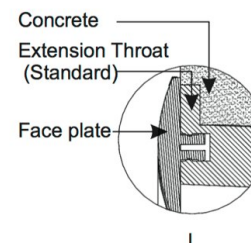
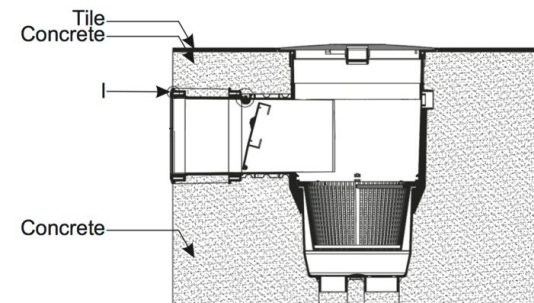
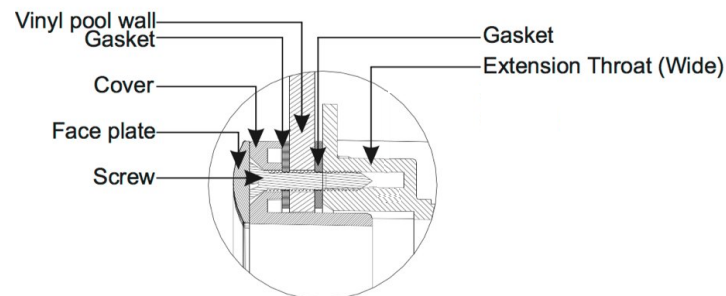
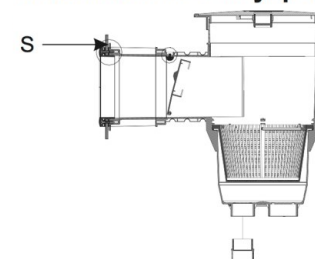


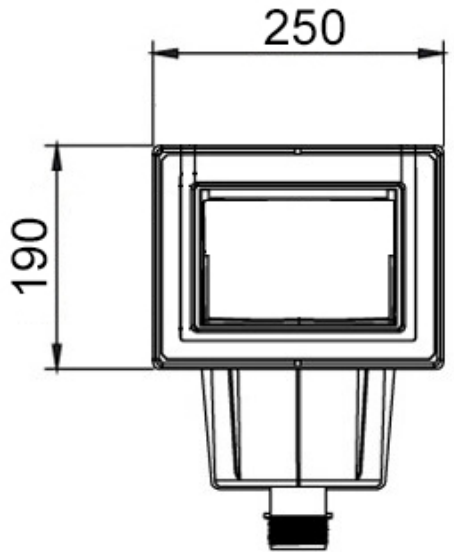
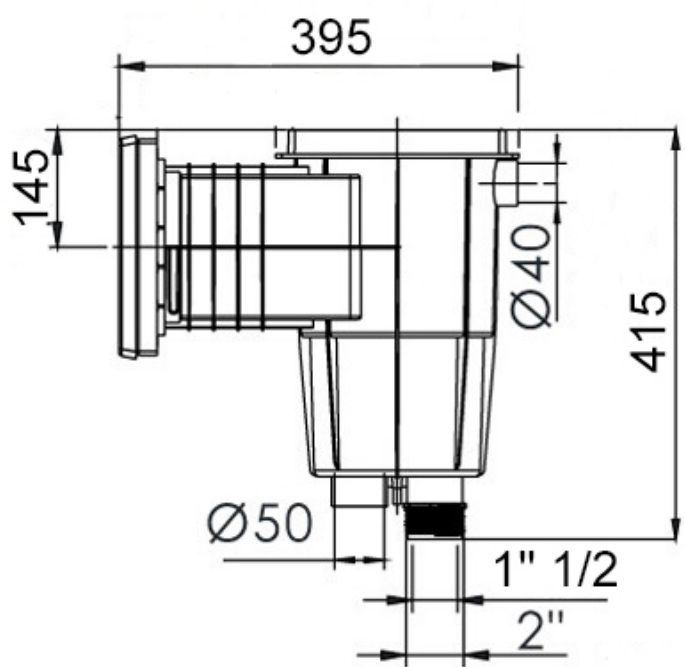
Fig.1

Installation in a vinyl pool



S

Fig.2



AQ-0030